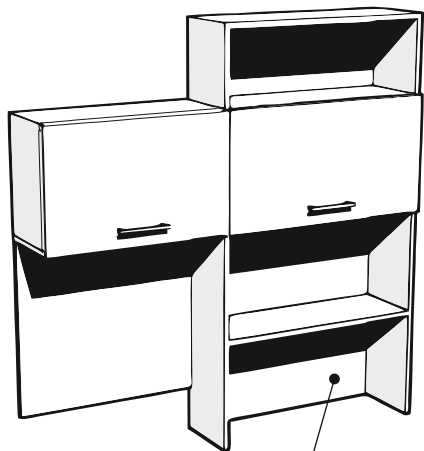
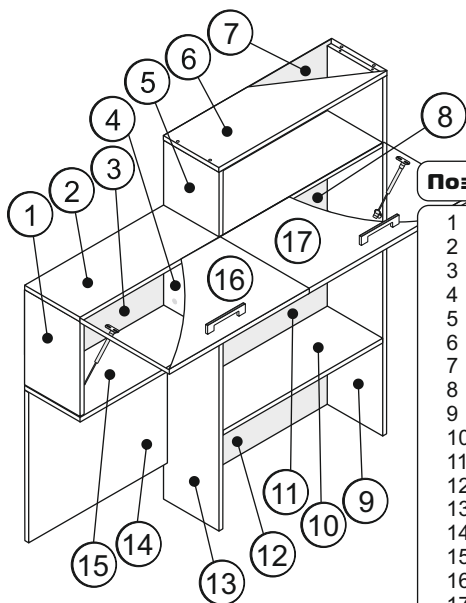


Инструкция по сборке
**СТОЛ ПИСЬМЕННЫЙ
 ГАРВАРД
 УГЛОВОЙ 120 ПР/ЛВ
 ПОЛКА-НАДСТАВКА**



ВШГ (1247/1215/223)

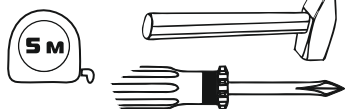
ЕАЭС № RU Д-РУ.АГО3.В.83554



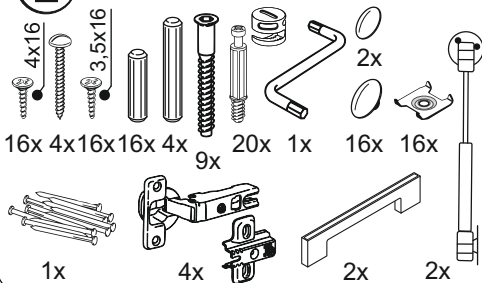
Перед сборкой проверьте качество и комплектность изделия. Сборка надстройки производится в порядке, приведенном в настоящей инструкции на мягком покрытии (картон, ткань). Производитель оставляет за собой право вносить в конструкцию изделия изменения, не ухудшающие его потребительские характеристики без уведомления.

В инструкции представлена сборка полки-надстройки для стола с правым расположением тумбы, для стола с левым расположением собирайте в зеркальном отражении.

Вам потребуются



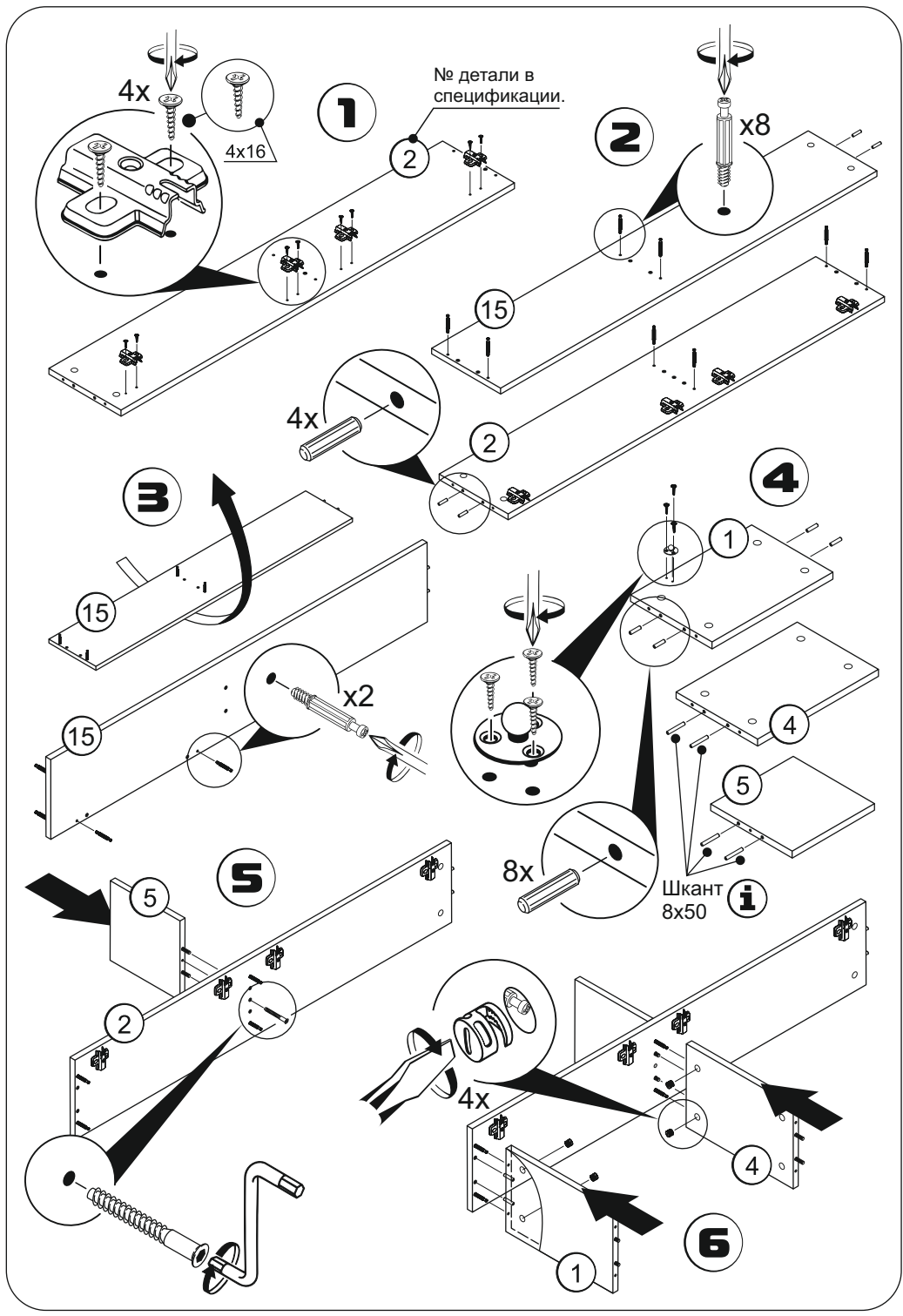
Фурнитура -упаковка 1/1

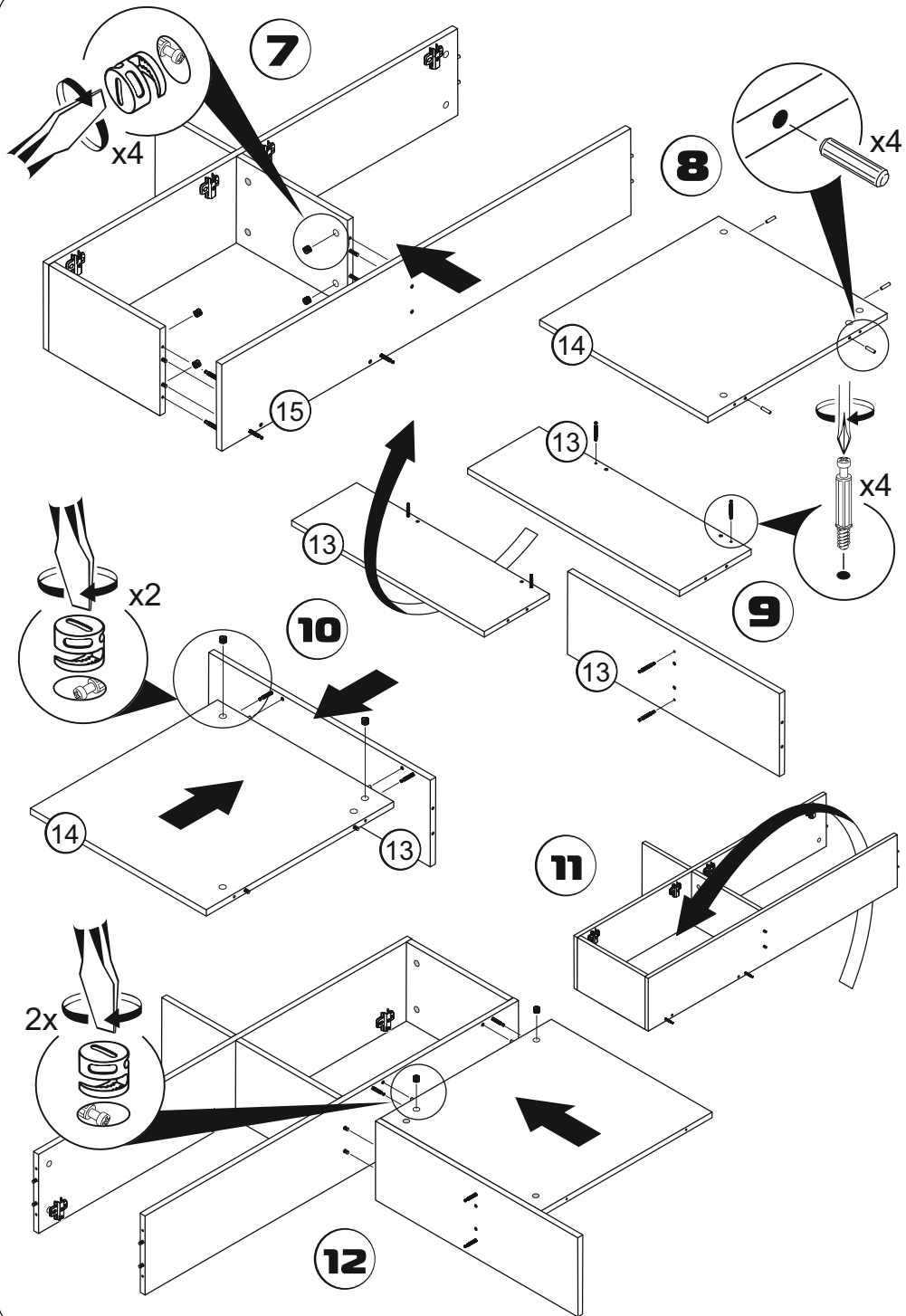


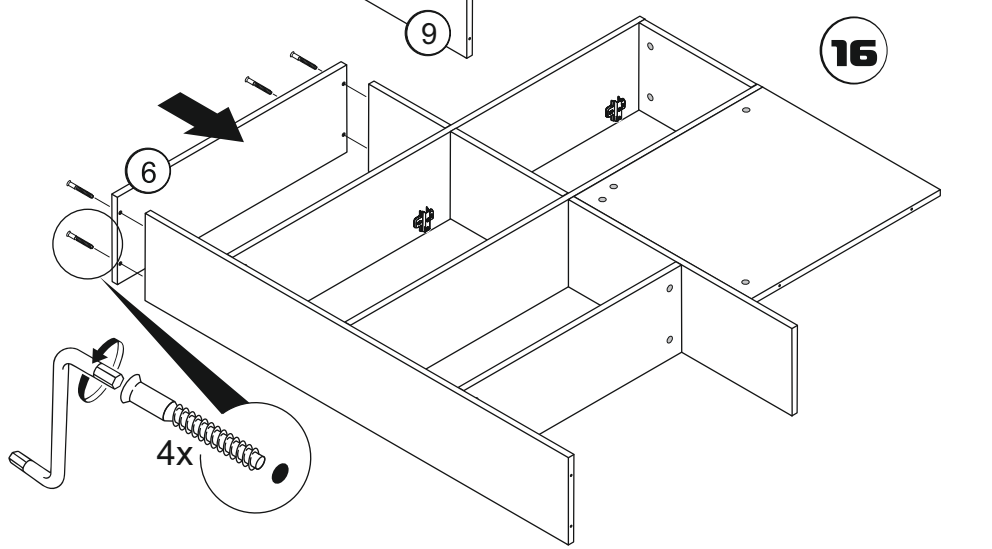
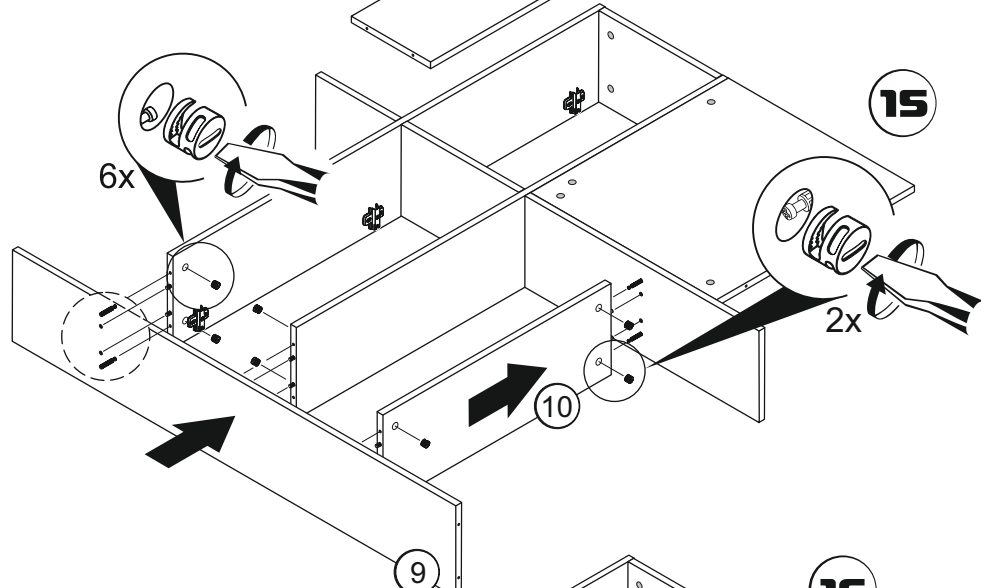
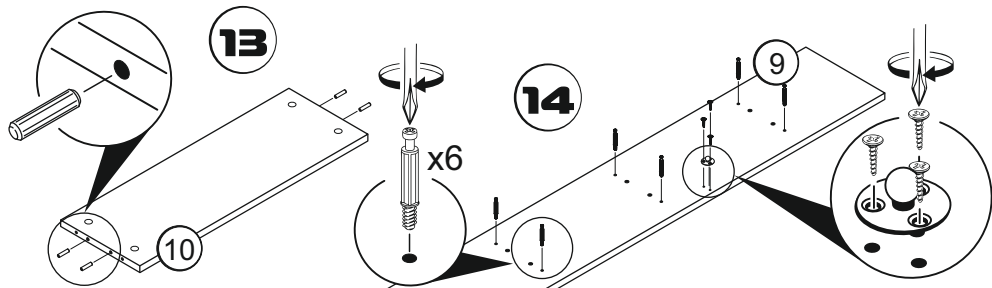
Комплектация -упаковка 1/1

Поз. | Наименование | Кол-во | Длина | Ширина

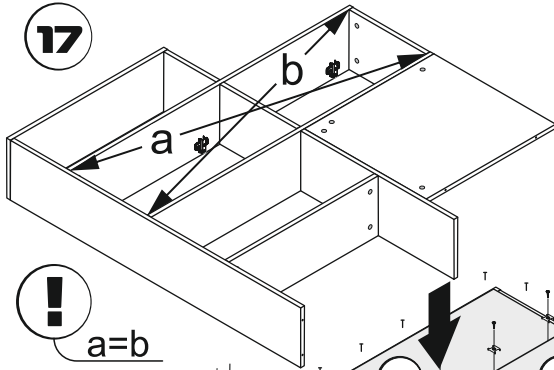
Поз.	Наименование	Кол-во	Длина	Ширина
1	Боковина левая	1	326	220
2	Полка верхняя	1	1199	220
3	Задняя стенка 1	1	551	354
4	Стойка средняя	1	326	220
5	Стойка верхняя	1	222	220
6	Верх	1	661	220
7	Задняя стенка 2	1	661	243
8	Задняя стенка 3	1	661	342
9	Боковина правая	1	1231	220
10	Полка	1	633	220
11	Задняя стенка 4	1	661	331
12	Задняя стенка 5	1	661	331
13	Стойка низ	1	651	220
14	Фронтальная панель	4	517	549
15	Полка нижняя	4	1199	220
16	Фасад малый	1	555	354
17	Фасад большой	1	654	354







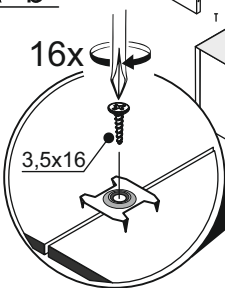
17



!

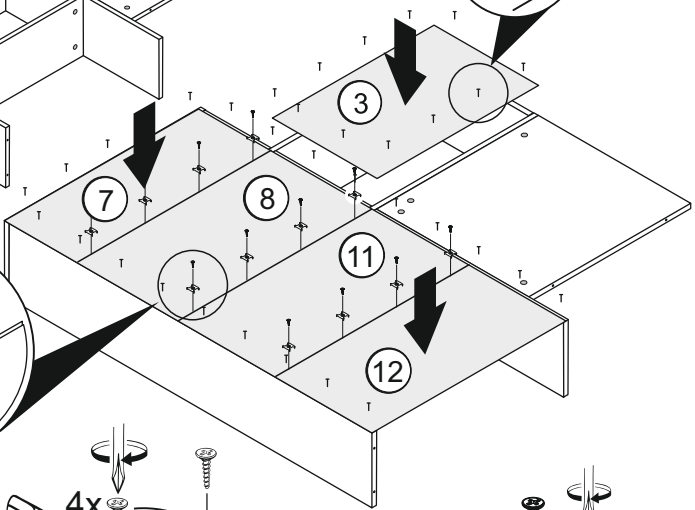
a=b

18

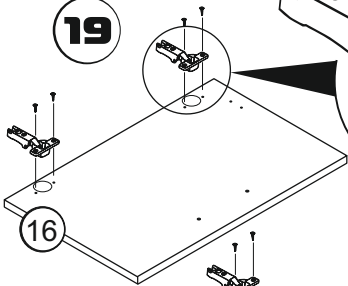


16x

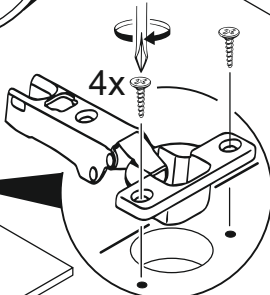
3,5x16



19



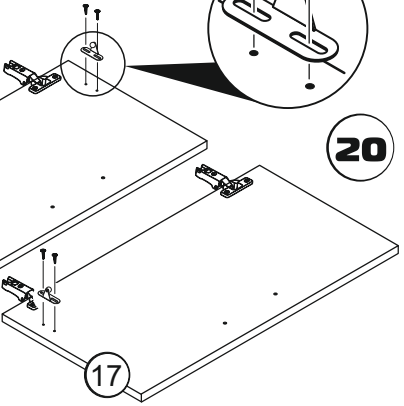
16



4x

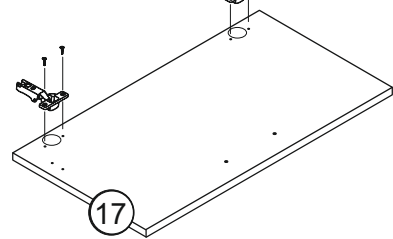
2x

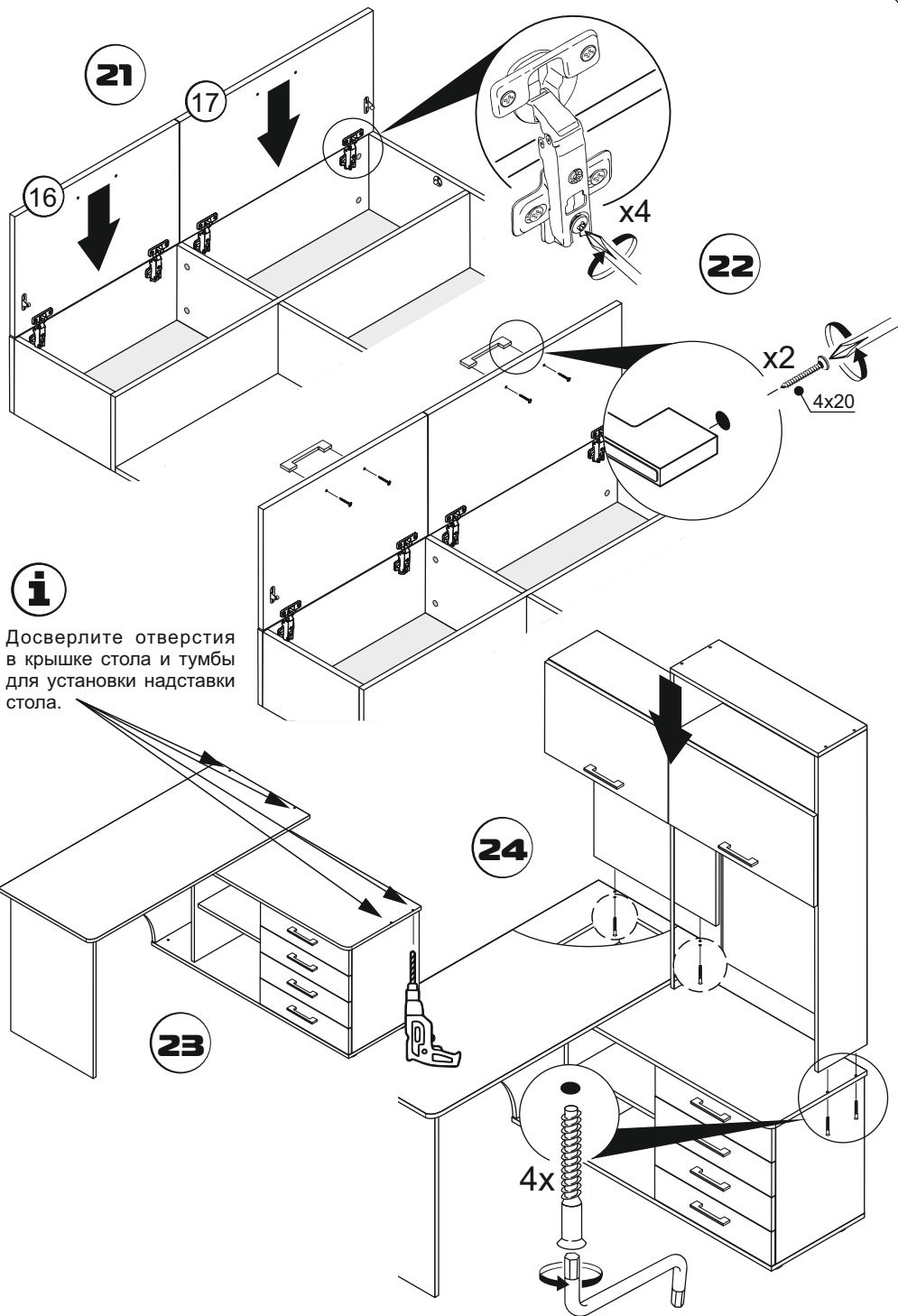
20

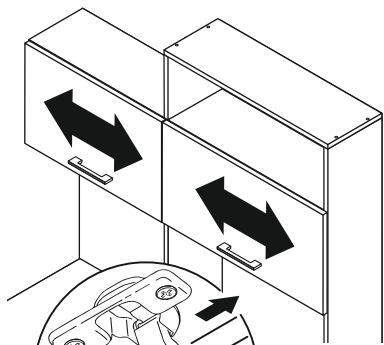


16

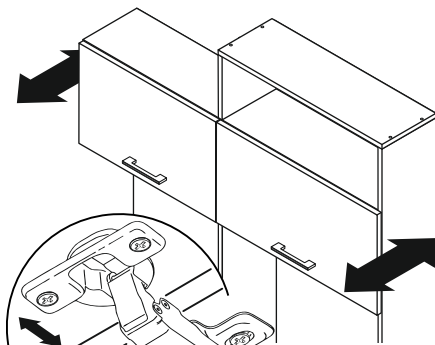
17







a



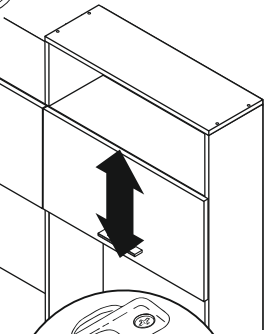
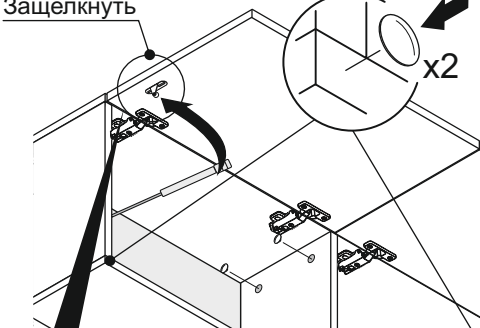
b

25

Защелкнуть

Наклейте демпферы

x2

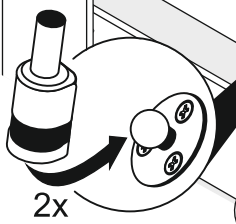


c

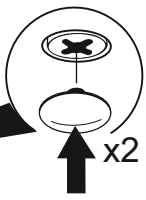
Защелкнуть

2x

26



2x



x2



Правила эксплуатации и ухода за мебелью.

Мебель должна храниться и эксплуатироваться в закрытых отапливаемых помещениях при температуре не ниже +2 °С и относительной влажности от 45 до 70% вдали от прямых солнечных лучей.

Температура нагрева элементов мебели не должна превышать 40°С. При размещении мебели вблизи от нагревательных и отопительных приборов требуется установить теплоизоляцию для предотвращения отслоения декоративных покрытий, деформации, появления пятен и пр.

Не допускается перегруз ящиков и полок. При ослаблении крепления соединений необходимо периодически подтягивать винты.

Не следует открывать двери более чем на 90° во избежание поломки петель.

Поверхность изделий следует предохранять от воздействия агрессивных химических веществ: кислот, щелочей, растворителей, а также механических повреждений.

Для ухода за мебелью разрешается использовать только специальные средства для чистки.

Гарантийные обязательства

Предприятие-изготовитель гарантирует соответствие изделия требованиям ТР ТС 025/2012 при соблюдении потребителем условий эксплуатации и хранения.

Гарантийный ремонт включает в себя замену неисправных деталей.

На период проведения гарантийного обслуживания замена товара не осуществляется.

Гарантия не распространяется на мебель, имеющую механические повреждения (царапины, сколы и др.), возникшие в процессе неправильного монтажа и установки, а также эксплуатации (разбухание, температурные воздействия и др.), ненадлежащего ухода за мебелью, не имеющую штампа ОТК.

Гарантийный срок – 18 месяцев со дня продажи изделия.

Срок службы – 5 лет.



M IMPERIAL
ФАБРИКА МЕБЕЛИ

ООО «ИМПЕРИАП»
РОССИЯ, 302016, Г. ОРЕЛ,
УЛ. ПИНЕЙНАЯ, Д. 141
8 (4862) 78-43-45

МЕБЕЛЬ БЫТОВАЯ ДЛЯ ХРА-
НЕНИЯ (КОРПУСНАЯ)

**СТОЛ ПИСЬМЕННЫЙ
ГАРВАРД
УГЛОВОЙ 120 ПР/ЛВ
ПОЛКА-НАДСТАВКА**

ГАРАНТИЙНЫЙ СРОК: 18 МЕС.
СРОК СЛУЖБЫ: 5 ЛЕТ.

EAC

EAЭС N RU Д-РУ.АГОЗ.В.83554

Вырезать и наклеить ярлык на заднюю стенку.